

**Gamma cottura modulare  
700XP Elemento neutro top con  
colonnina acqua e contalitri, 200 mm**

ARTICOLO N° \_\_\_\_\_

MODELLO N° \_\_\_\_\_

NOME \_\_\_\_\_

SIS # \_\_\_\_\_

AIA # \_\_\_\_\_

**206377 (WTNWTCT7E)**Elemento neutro top con  
colonnina acqua e contalitri,  
¼ modulo**Descrizione****Articolo N°** \_\_\_\_\_

Elemento top da 200 mm con colonnina acqua e contalitri elettronico.

Piano di lavoro da 1,5 mm di spessore.

Il display a LED consente di tenere costantemente monitorata l'acqua in uscita.

L'unità può essere montata sopra una base neutra oppure su installazioni a ponte o a sbalzo.

**Caratteristiche e benefici**

- Elemento top neutro da 200 millimetri con colonna d'acqua, dotato di contalitri elettronico.
- Semplicità di funzionamento, il display a LED permette di monitorare costantemente l'erogazione dell'acqua.
- Unità è dotata di rubinetto con acqua fredda.
- L'unità può essere installata su basi neutre, supporti a ponte o a sbalzo.
- Possibile installazione solo su base neutra.

**Costruzione**

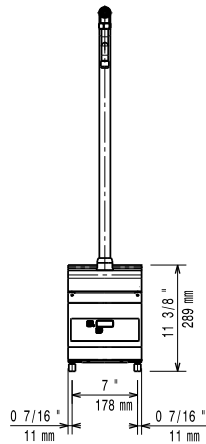
- I modelli hanno bordi laterali ad angolo retto per consentire giunture a livello tra le unità ed eliminare la possibilità di infiltrazioni.
- Pannellatura esterna in acciaio inox con finitura Scotch Brite
- Il piano in acciaio inox è una superficie di lavoro molto resistente.

**Accessori opzionali**

- Supporto per soluzione a ponte da 800 mm PNC 206137
- Supporto per soluzione a ponte da 1000 mm PNC 206138
- Supporto per soluzione a ponte da 1200 mm PNC 206139
- Supporto per soluzione a ponte da 1400 mm PNC 206140
- Supporto per soluzione a ponte da 1600 mm PNC 206141
- Supporto per soluzione a ponte da 400 mm PNC 206154
- Colonnina acqua orientabile con bracci rotanti (tubi di estensione non inclusi) PNC 206289
- Tubi di estensione per installazione colonnina acqua orientabile su apparecchiature top e monoblocco PNC 206291
- Alzatina per camino per elementi da 200 mm PNC 206302
- Corrimano laterale destro e sinistro PNC 206307
- Corrimano frontale da 400 mm PNC 216046
- Corrimano frontale da 800 mm PNC 216047
- Corrimano frontale da 1200 mm PNC 216049
- Corrimano frontale da 1600 mm PNC 216050
- Piano porzionatore da 400 mm PNC 216185
- Piano porzionatore da 800 mm PNC 216186
- 2 pannelli copertura laterale per elementi top (H=250 mm P=700 mm) PNC 216277

Approvazione: \_\_\_\_\_

Fronte



### Elektrico

Tensione di alimentazione: 230 V/1 ph/50/60 Hz

### Informazioni chiave

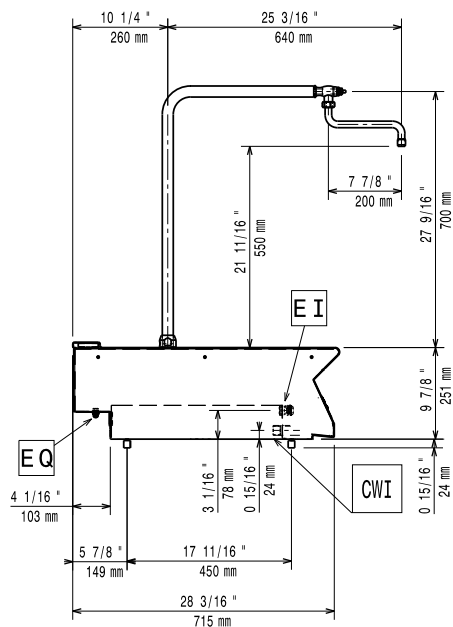
Dimensioni esterne, larghezza: 200 mm

Dimensioni esterne, profondità: 730 mm

Dimensioni esterne, altezza: 250 mm

Peso netto: 6 kg

Lato



CWI = Attacco acqua fredda  
 EI = Connessione elettrica

Alto

